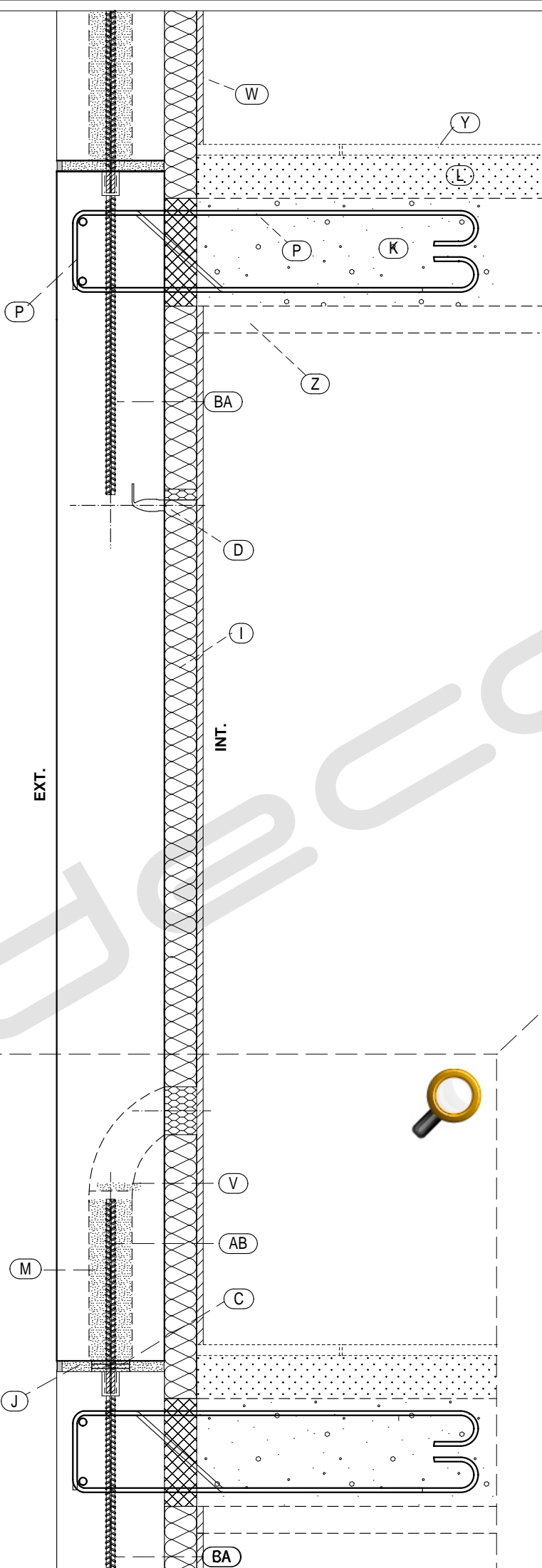


Dragende Wand



Detail VP1



Snede A-A