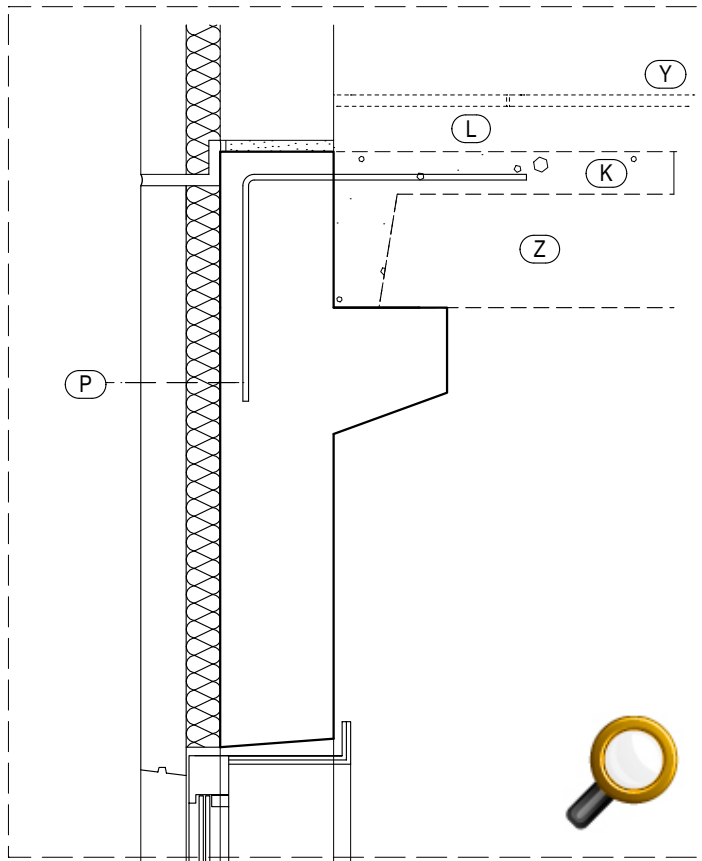
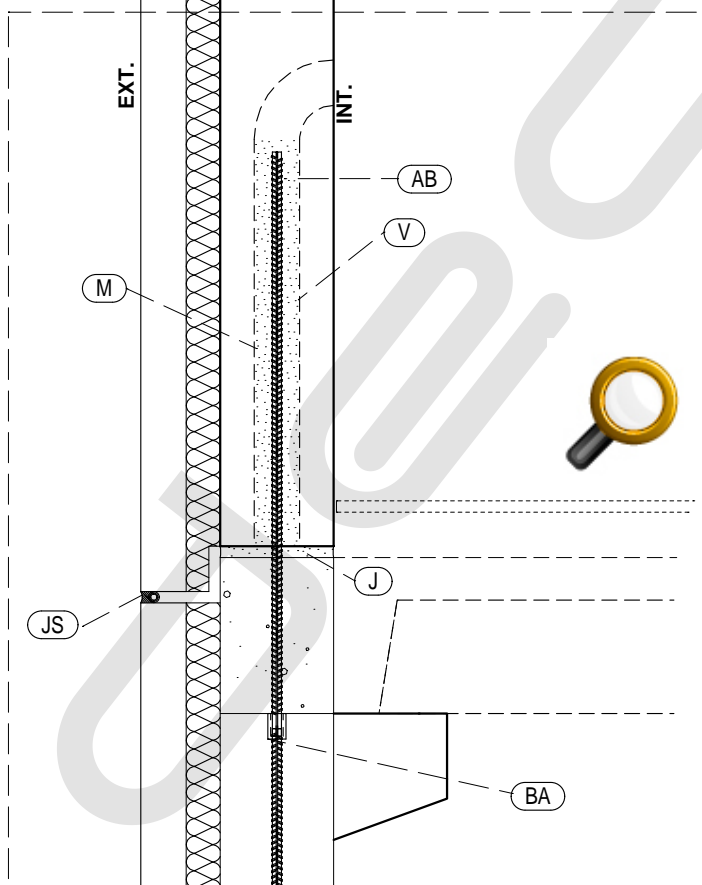


Elément

Sandwich porteur



Détail T1



Détail B1

Coupe A-A